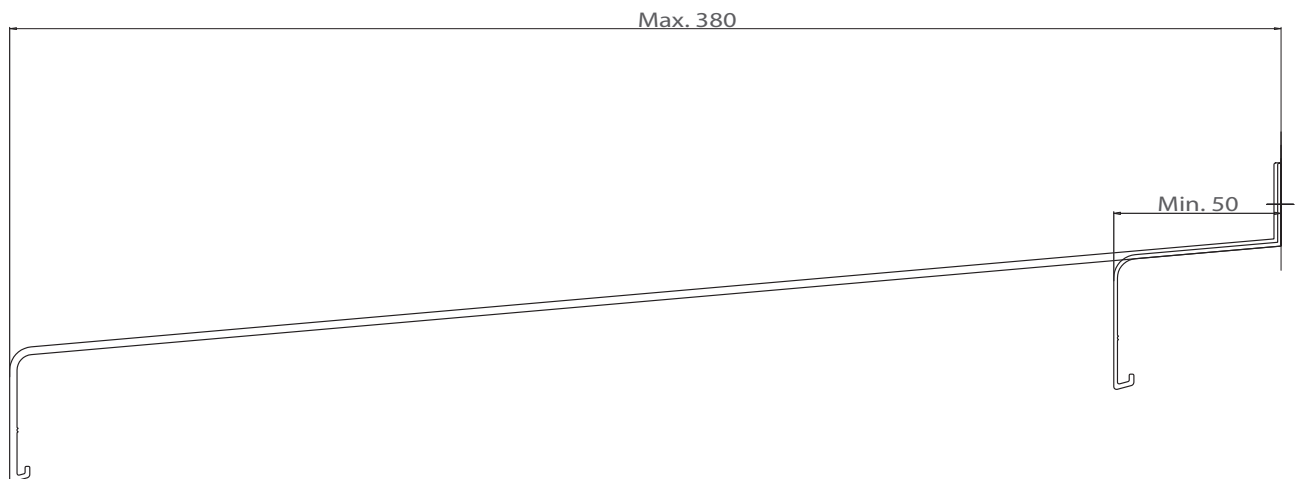


Profiel dorpels

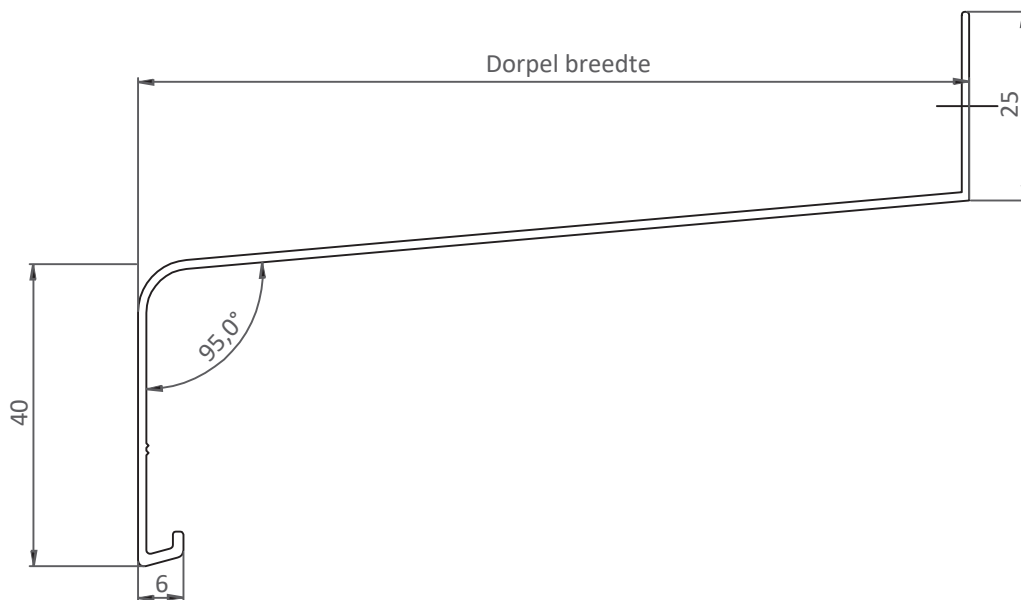
Naast dorpels uit geplooiden platen biedt ISORA ook een collectie geëxtrudeerde aluminium dorpelprofielen aan. Ruim assortiment van dieptes en diverse kopschotten, koppel- en hulpstukken.



Vijsdorpels 40SL 5°

| | | | |
|-----------|-----------------------|-----------|-----------------------|
| PCOM 0050 | dorpel breedte 50 mm | PCOM 0195 | dorpel breedte 195 mm |
| PCOM 0070 | dorpel breedte 70 mm | PCOM 0210 | dorpel breedte 210 mm |
| PCOM 0090 | dorpel breedte 90 mm | PCOM 0225 | dorpel breedte 225 mm |
| PCOM 0100 | dorpel breedte 100 mm | PCOM 0240 | dorpel breedte 240 mm |
| PCOM 0110 | dorpel breedte 110 mm | PCOM 0260 | dorpel breedte 260 mm |
| PCOM 0120 | dorpel breedte 120 mm | PCOM 0280 | dorpel breedte 280 mm |
| PCOM 0130 | dorpel breedte 130 mm | PCOM 0300 | dorpel breedte 300 mm |
| PCOM 0140 | dorpel breedte 140 mm | PCOM 0320 | dorpel breedte 320 mm |
| PCOM 0150 | dorpel breedte 150 mm | PCOM 0360 | dorpel breedte 360 mm |
| PCOM 0165 | dorpel breedte 165 mm | PCOM 0380 | dorpel breedte 380 mm |
| PCOM 0180 | dorpel breedte 180 mm | | |

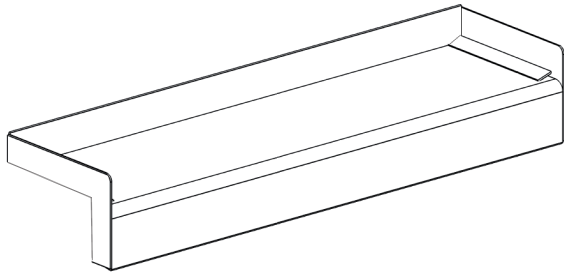
Technische tekening



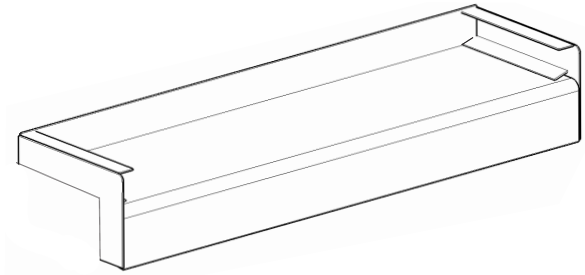
Technische info

- Standaard afmeting 6000 mm of stukken gezaagd op maat
- Hellingsgraad 5°
- Waterafdruij
- Optioneel : anti - dreun - folie
- Isora panelen zijn beschikbaar in alle RAL kleuren mat , satijnglans, structuurlak of geanodiseerd. Het lakwerk gebeurt in eigen poederlakkerij met **Qualicoat certificaat**.

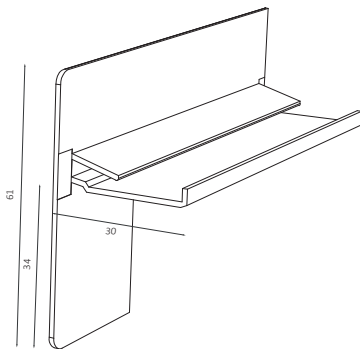
Assortiment



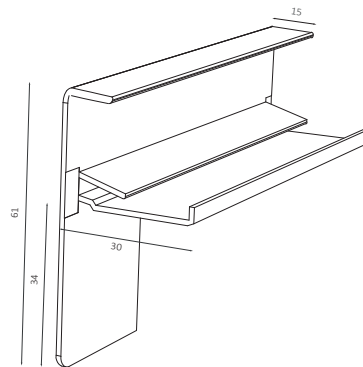
Vb : Standaard dorpel met kopschot TYPE B



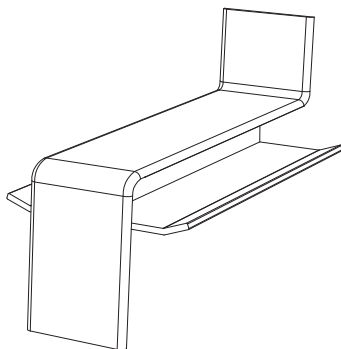
Vb : Standaard dorpel met kopschot TYPE D



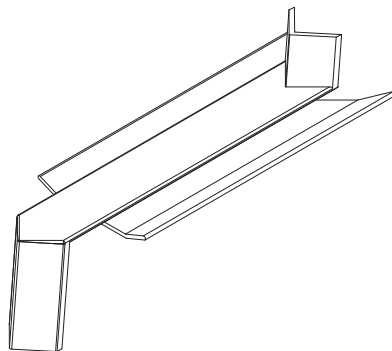
Kopschot Type B
Voor metselwerk



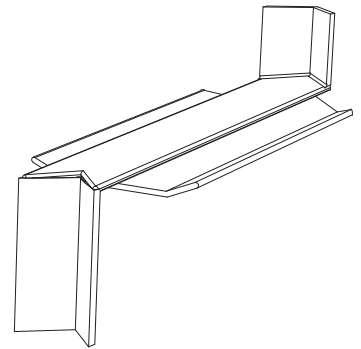
Kopschot Type D
Voor crepie



Koppelstukken



Verstek buitenhoek 90°



Verstek binnenhoek 90°