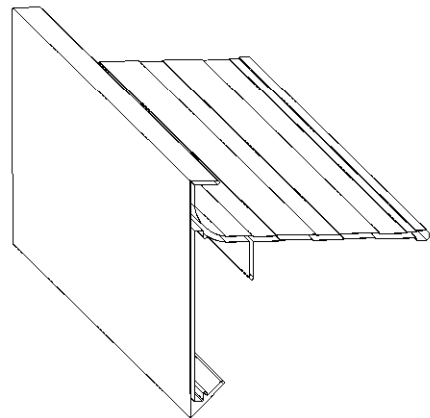
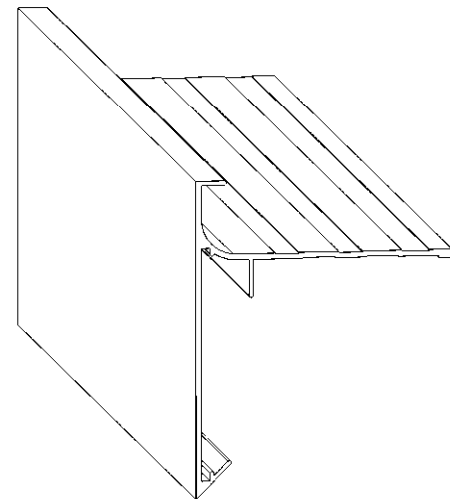


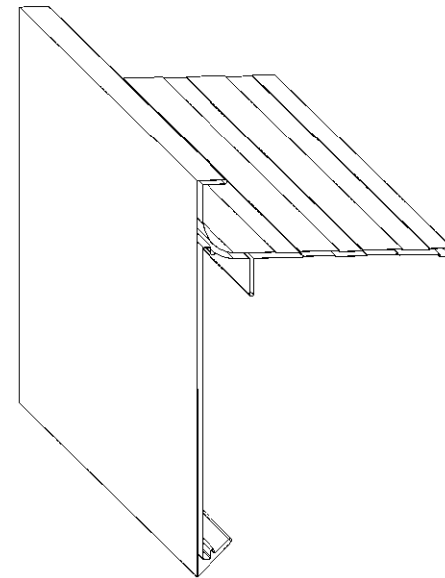
PDRA060



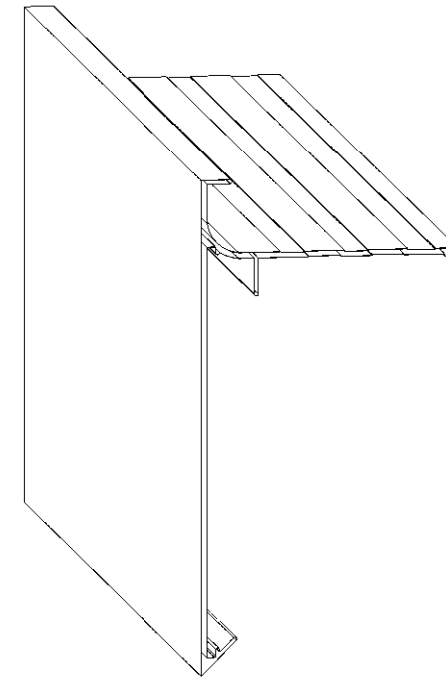
PDRA080



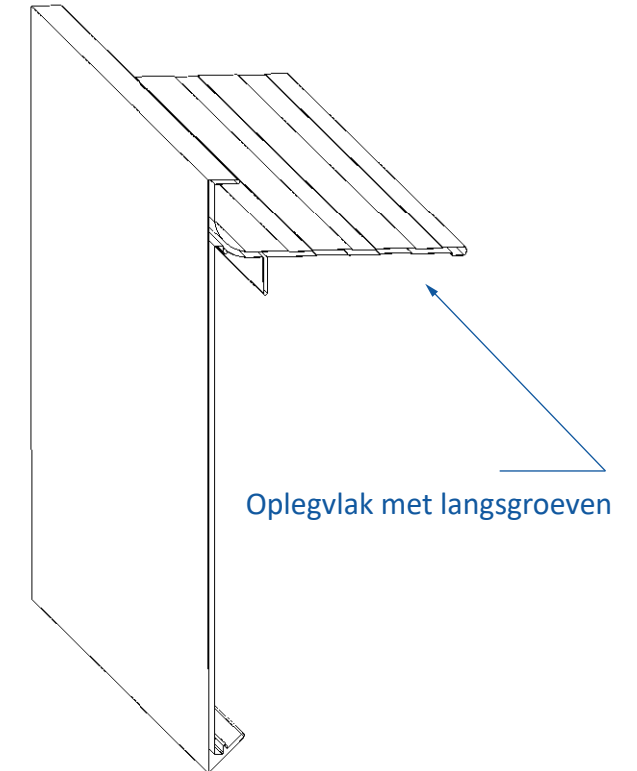
PDRA100



PDRA125



PDRA150

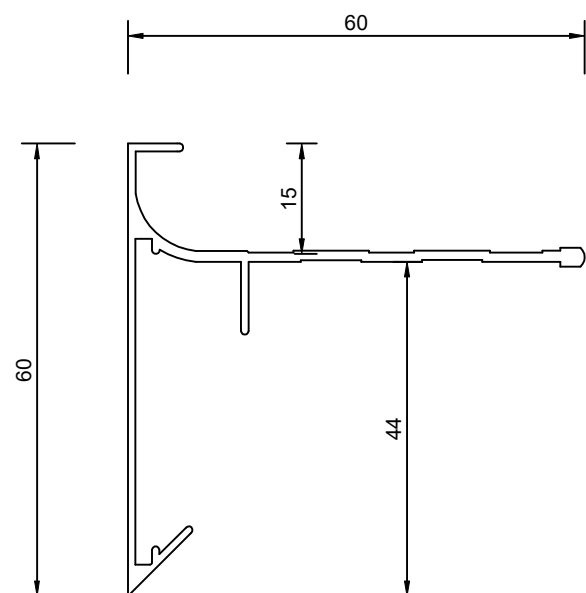


MOGELIJKE UITVOERINGEN

- brut aluminium
- geanodiseerd mat-natuurkleur 20 μ (qualanod label)
- gemoffeld in alle ral-kleuren 60 μ (qualicoat label)

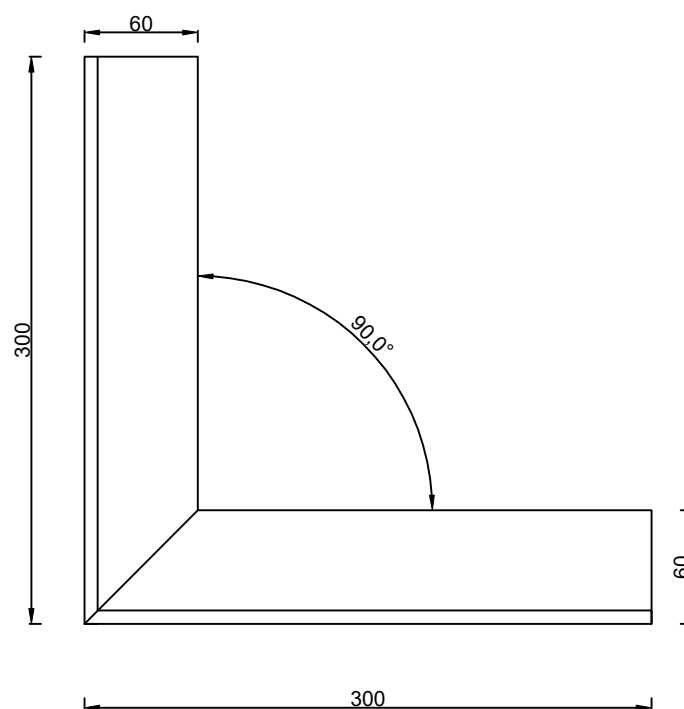
TECHNISCHE BESCHRIJVING

Oplegvlak met langsgroeven voor OPTIMALE hechting dakbedekking



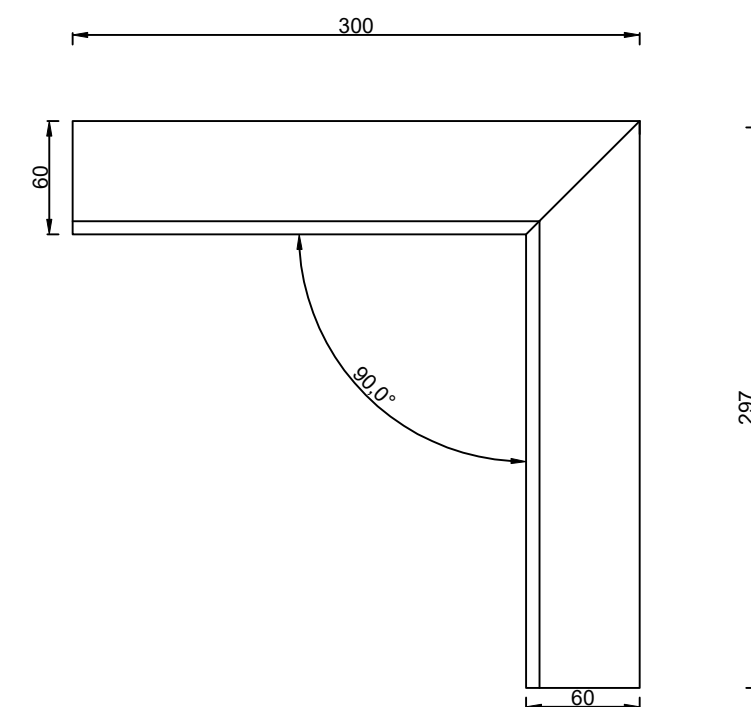
PDRA060
Dakrandprofiel 60mmx60mm opstand 15

Schaal: 1/1



PDRA060_EXT90
Buitenhoekprofiel 90° voor PDRA060

Schaal: 1/4



PDRA060_INT90
Binnenhoekprofiel 90° voor PDRA060

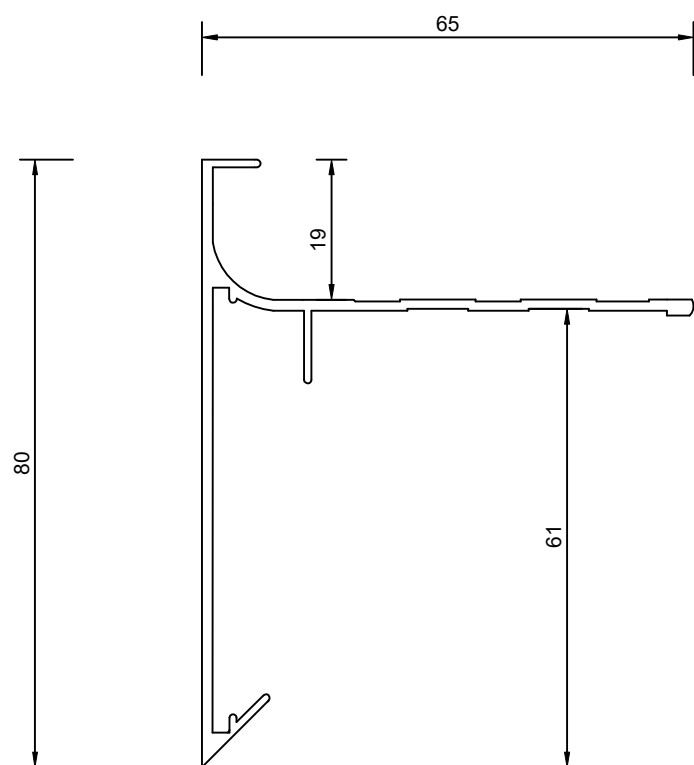
Schaal: 1/4

PROFIEDETAILS

- hoogte vooraanzicht : 60 mm
- totale profielbreedte : 60 mm
- nuttige hoogte onder het oplegvlak : 44 mm
- profieldikte : 1,2 mm

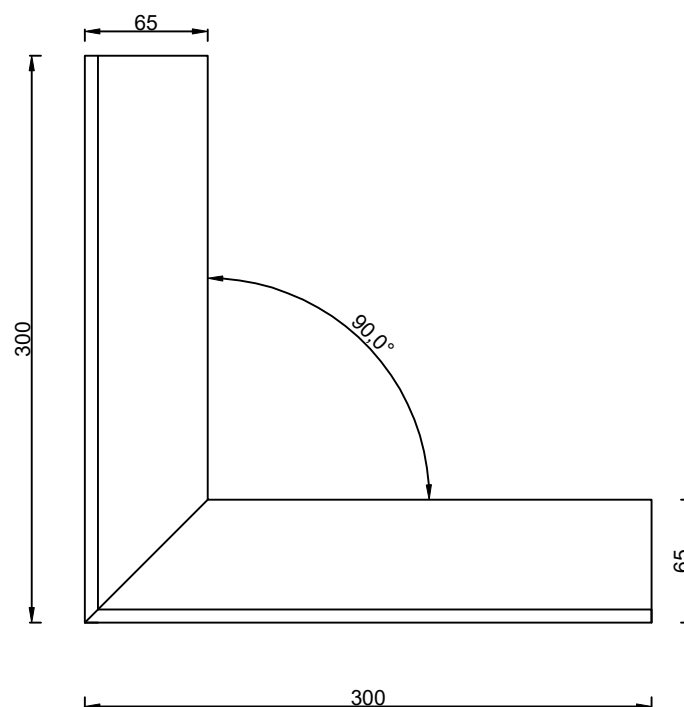
TECHNISCHE BESCHRIJVING

- Aluminium dakrandprofiel in geëxtrudeerde legering EN-AW 6060 TW66, AlMgSi 0.5-F22.
- Het oplegvlak met langsgroeven voor een betere hechting van de dakbedekking.
- Standaard profiellengte : 3000 mm.
- Gelaste buiten- en binnenhoekstukken 300 x 300 mm.
- De verbindingsplaatjes hebben een lengte van 60 mm en zijn steeds in dezelfde uitvoering als de dakrandprofielen.



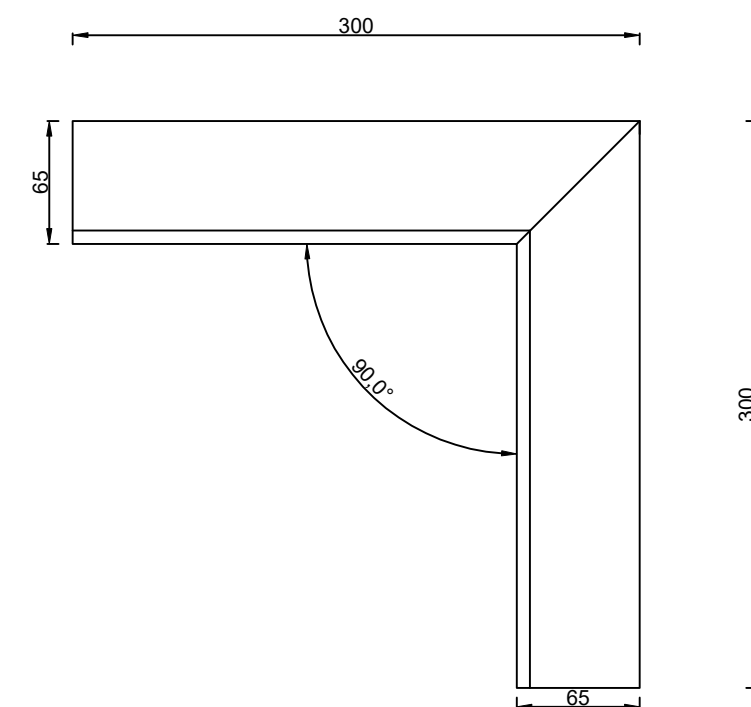
PDRA080
Dakrandprofiel 80mm hoog x 65 diep
opstand 19

Schaal: 1/1



PDRA080_EXT90
Buitenhoekprofiel 90° voor PDRA080

Schaal: 1/4



PDRA080_INT90
Binnenhoekprofiel 90° voor PDRA080

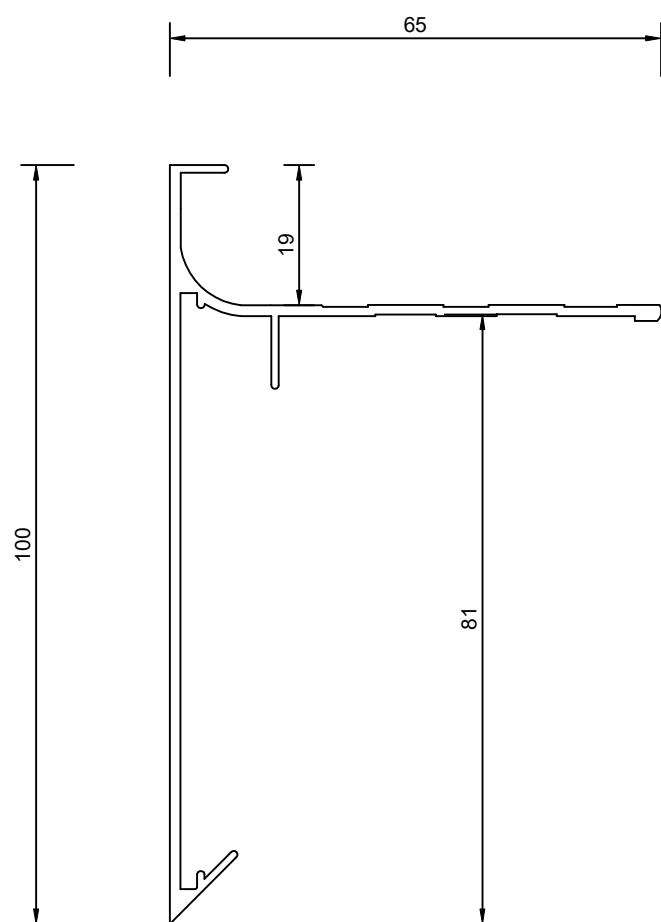
Schaal: 1/4

PROFIELDETAILS

- hoogte vooraanzicht : 80 mm
- totale profielbreedte : 65 mm
- nuttige hoogte onder het oplegvlak : 60 mm
- profieldikte : 1,4 mm

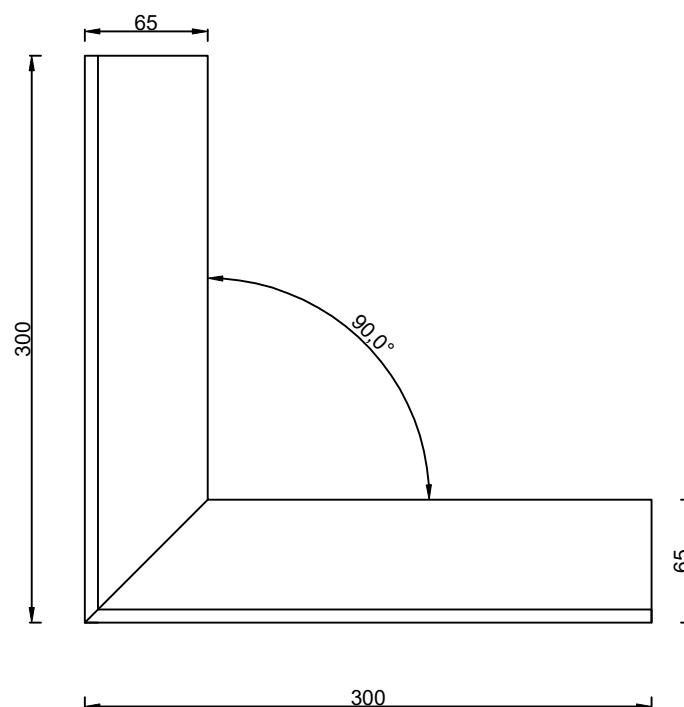
TECHNISCHE BESCHRIJVING

- Aluminium dakrandprofiel in geëxtrudeerde legering EN-AW 6060 TW66, AlMgSi 0.5-F22.
- Het oplegvlak met langsgroeven voor een betere hechting van de dakbedekking.
- Standaard profiellengte : 3000 mm.
- Gelaste buiten- en binnenhoekstukken 300 x 300 mm.
- De verbindingsplaatjes hebben een lengte van 60 mm en zijn steeds in dezelfde uitvoering als de dakrandprofielen.



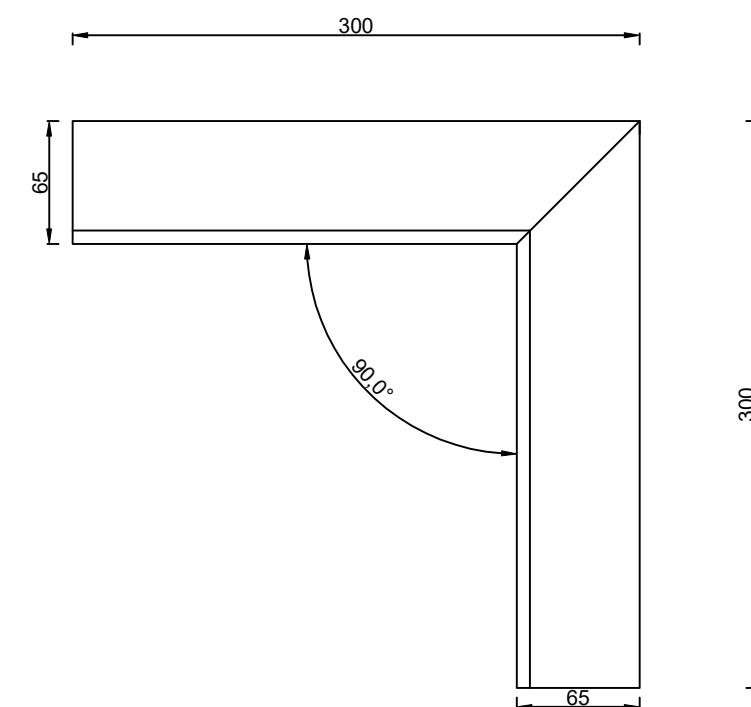
PDRA100
Dakrandprofiel 100mm hoog x 65 diep
opstand 19

Schaal: 1/1



PDRA100_EXT90
Buitenhoekprofiel 90° voor PDRA100

Schaal: 1/4



PDRA100_INT90
Binnenhoekprofiel 90° voor PDRA100

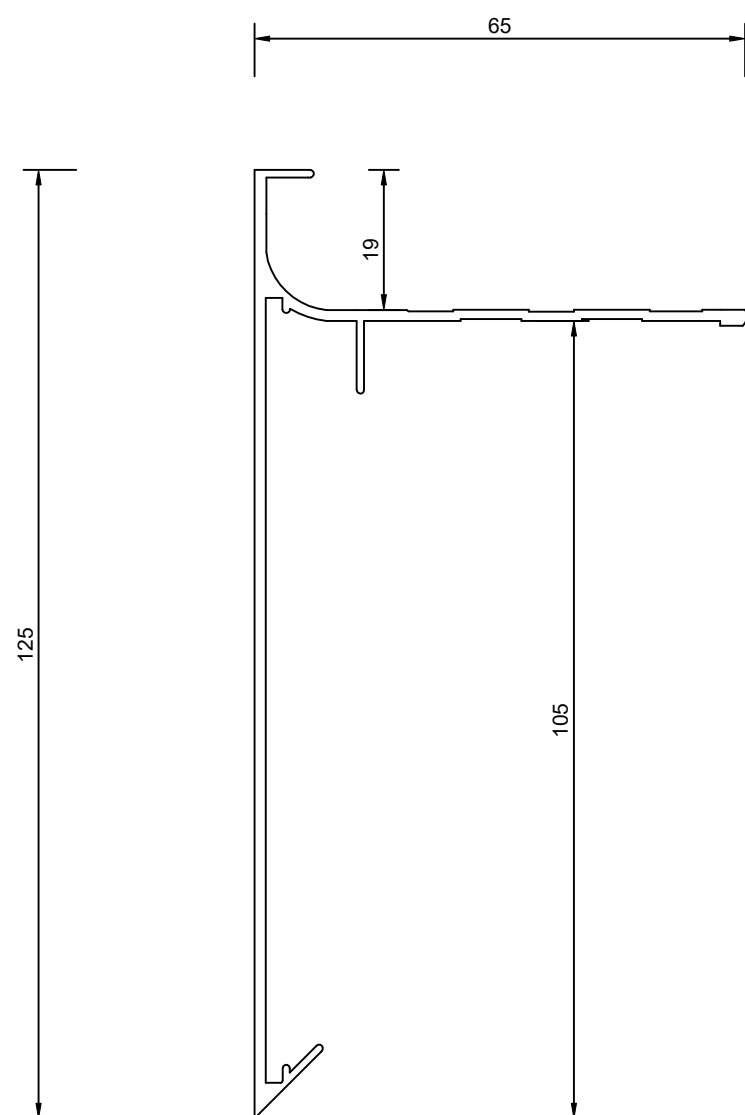
Schaal: 1/4

PROFIELDETAILS

- hoogte vooraanzicht : 100 mm
- totale profielbreedte : 65 mm
- nuttige hoogte onder het oplegvlak : 80 mm
- profieldikte : 1,4 mm

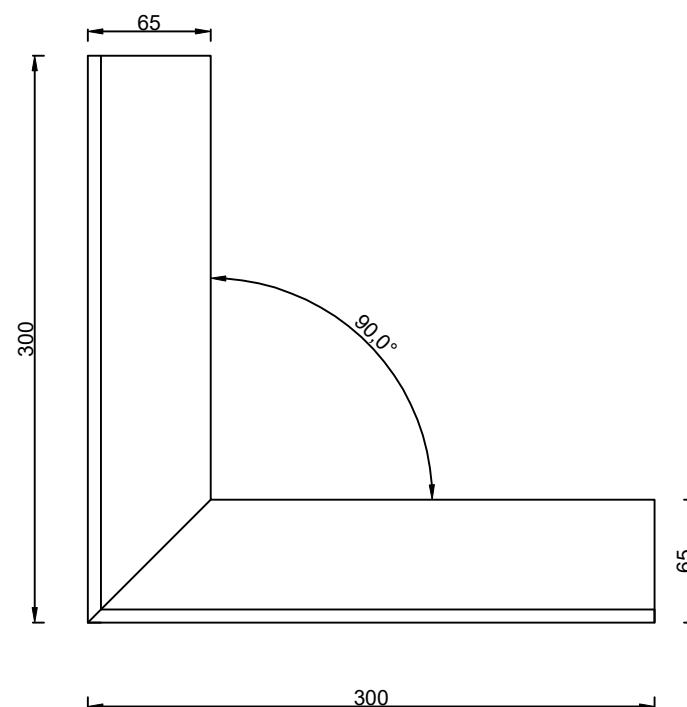
TECHNISCHE BESCHRIJVING

- Aluminium dakrandprofiel in geëxtrudeerde legering EN-AW 6060 TW66, AlMgSi 0.5-F22.
- Het oplegvlak met langsgroeven voor een betere hechting van de dakbedekking.
- Standaard profiellengte : 3000 mm.
- Gelaste buiten- en binnenhoekstukken 300 x 300 mm.
- De verbindingsplaatjes hebben een lengte van 60 mm en zijn steeds in dezelfde uitvoering als de dakrandprofielen.



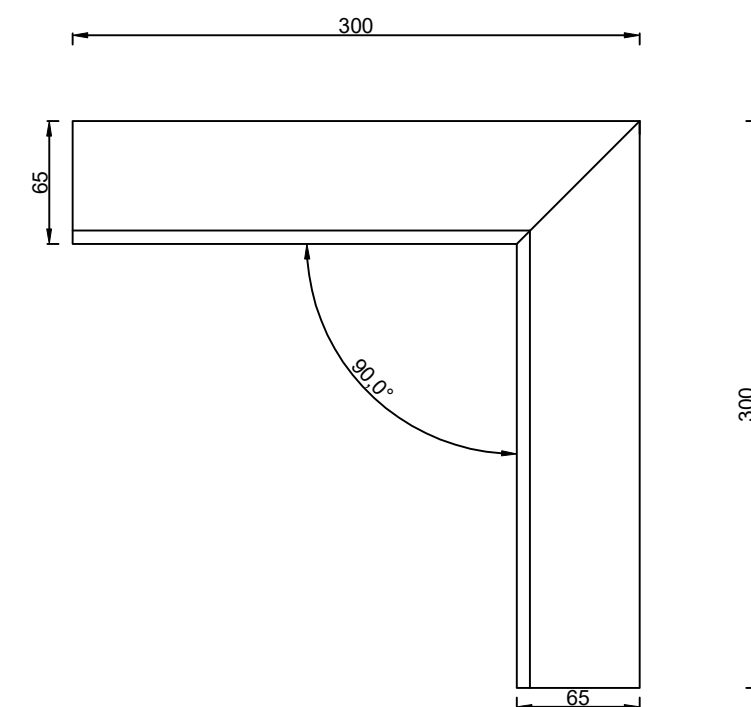
PDRA125
Dakrandprofiel 125mm hoog x 65
diep opstand 19

Schaal: 1/1



PDRA125_EXT90
Buitenhoekprofiel 90° voor PDRA125

Schaal: 1/4



PDRA125_INT90
Binnenhoekprofiel 90° voor PDRA125

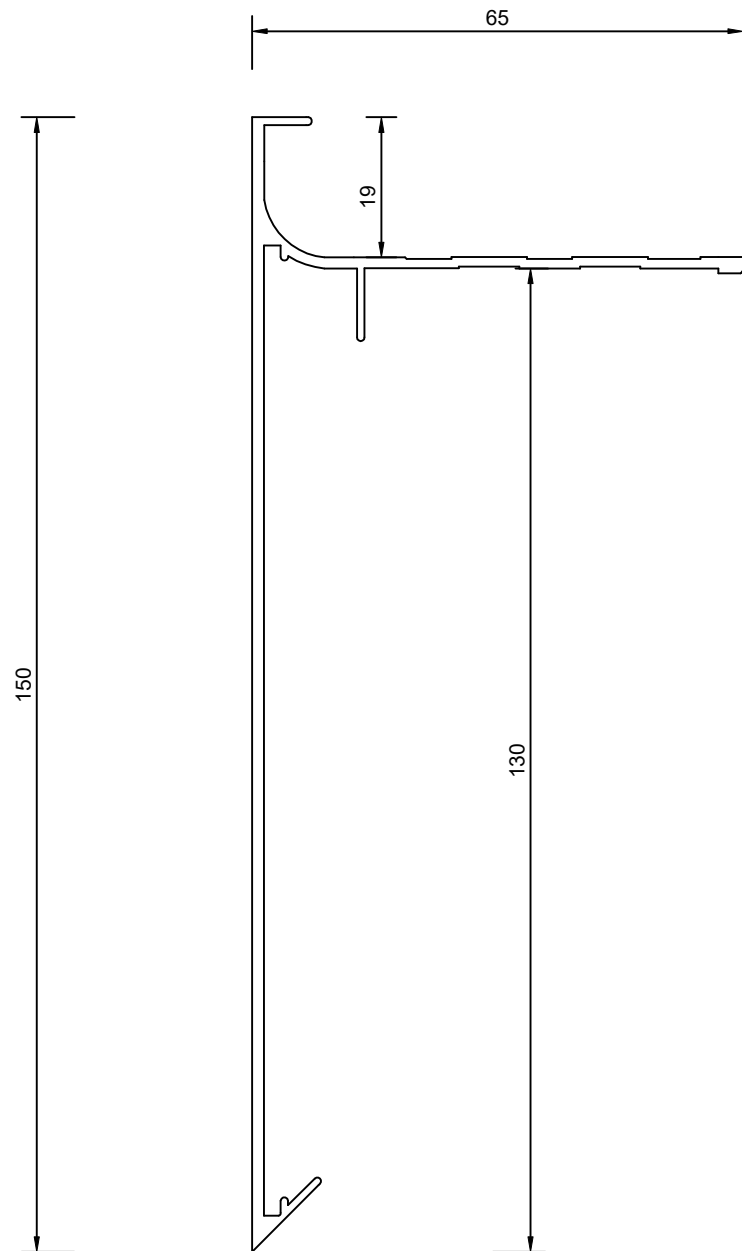
Schaal: 1/4

PROFIELDETAILS

- hoogte vooraanzicht : 125 mm
- totale profielbreedte : 65 mm
- nuttige hoogte onder het oplegvlak : 105 mm
- profieldikte : 1,5 mm

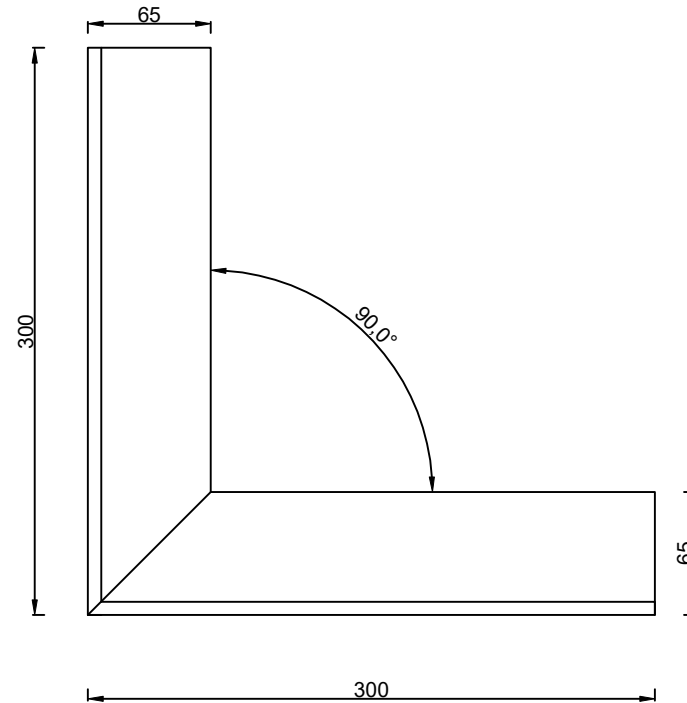
TECHNISCHE BESCHRIJVING

- Aluminium dakrandprofiel in geëxtrudeerde legering EN-AW 6060 TW66, AlMgSi 0.5-F22.
- Het oplegvlak met langsgroeven voor een betere hechting van de dakbedekking.
- Standaard profiellengte : 3000 mm.
- Gelaste buiten- en binnenhoekstukken 300 x 300 mm.
- De verbindingsplaatjes hebben een lengte van 60 mm en zijn steeds in dezelfde uitvoering als de dakrandprofielen.



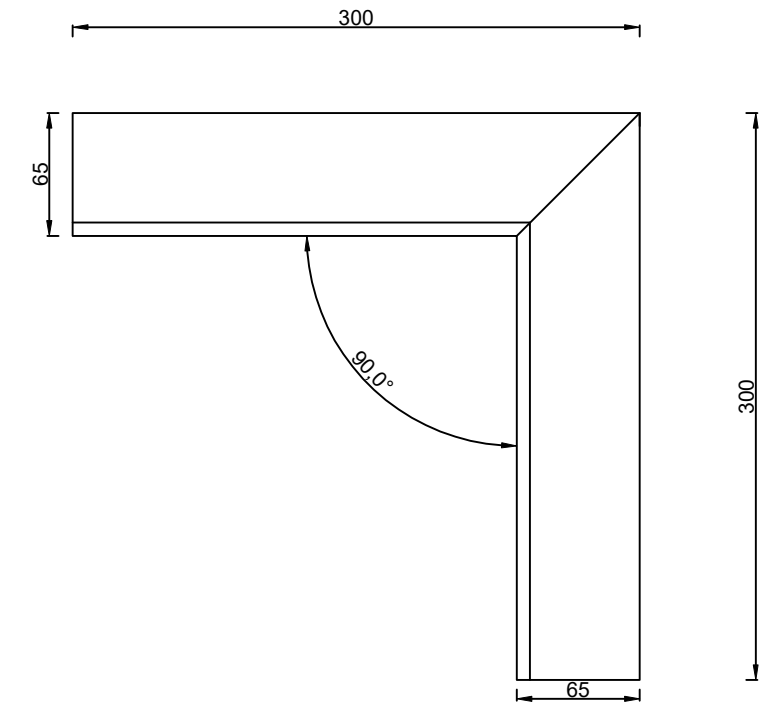
PDRA150
Dakrandprofiel 150mm hoog x 65 diep
opstand 19

Schaal: 1/1



PDRA150_EXT90
Buitenhoekprofiel 90° voor PDRA150

Schaal: 1/4



PDRA150_INT90
Binnenhoekprofiel 90° voor PDRA150

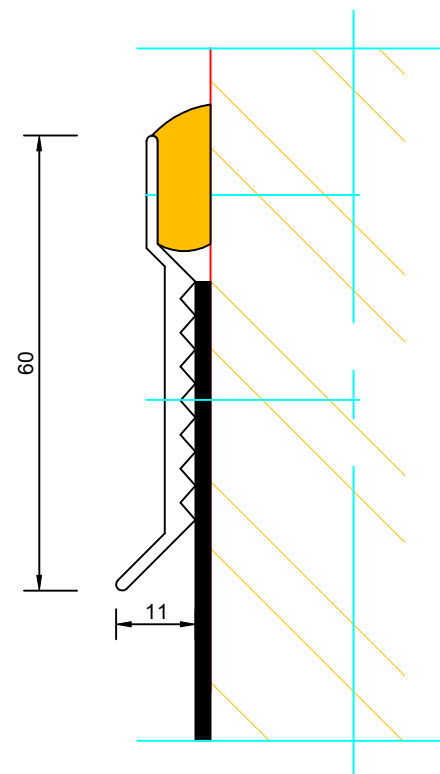
Schaal: 1/4

PROFIELDETAILS

- hoogte vooraanzicht : 150 mm
- totale profielbreedte : 65 mm
- nuttige hoogte onder het oplegvlak : 130 mm
- profieldikte : 1,6 mm

TECHNISCHE BESCHRIJVING

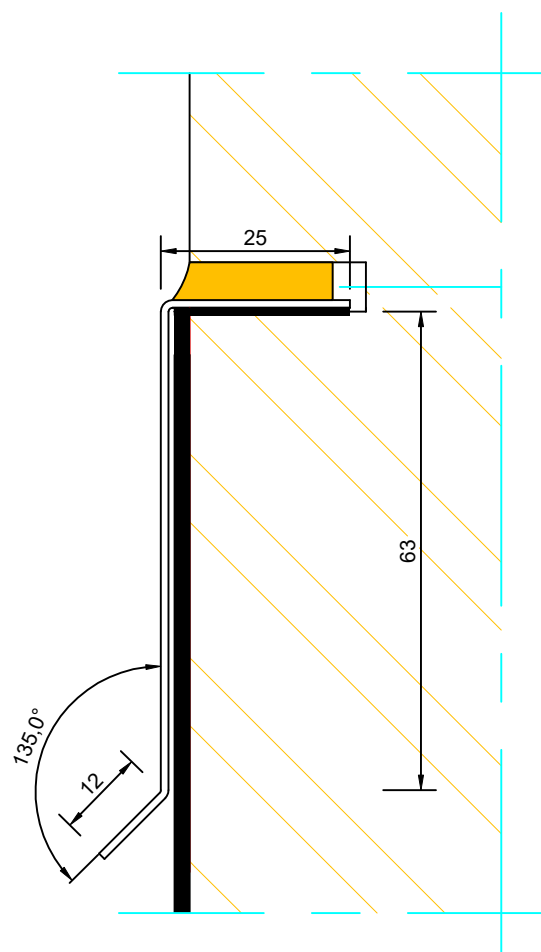
- Aluminium dakrandprofiel in geëxtrudeerde legering EN-AW 6060 TW66, AlMgSi 0.5-F22.
- Het oplegvlak met langsgroeven voor een betere hechting van de dakbedekking.
- Standaard profiellengte : 3000 mm.
- Gelaste buiten- en binnenhoekstukken 300 x 300 mm.
- De verbindingsplaatjes hebben een lengte van 60 mm en zijn steeds in dezelfde uitvoering als de dakrandprofielen.



PDRW1
Wandaansluitprofiel 10.5 x 60 mm

Geëxtrudeerd aluminium wandaansluitprofiel in legering EN-AW 6060 TW66, AlMgSi 0,5-F22. Hoogte : 60mm. Dikte : 1,5mm. Geleverd op standaardlengten van 3000 mm. Het profiel kan worden geleverd met of zonder geponste bevestigingsgaten. De gaten zijn sleufvormig 20x6 mm met een tussenafstand van 300 mm. Leverbaar in de uitvoeringen : alu brut, geanodiseerd mat-natuurkleur 20 μ (qualanod label) of gemoffeld in ral-kleur naar keuze (qualicoat label).

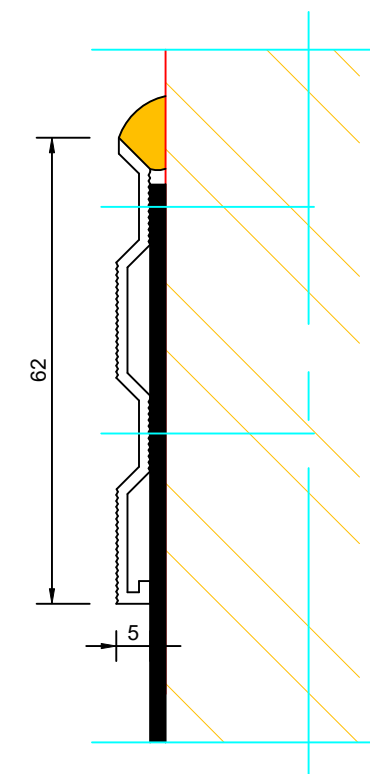
Schaal: 1/1



PDRW2
Wandaansluitprofiel

Geplooid aluminium wandaansluitprofiel. Afmetingen : 25 x 65 x 12mm. Dikte : 1mm. Geleverd op standaardlengten van 1000 mm. Leverbaar in de uitvoeringen : alu brut, geanodiseerd mat-natuurkleur (qualanod label) of gemoffeld in ral-kleur naar keuze (qualicoat label).

Schaal: 1/1



PDRW3
Wandaansluitprofiel 4.5 x 62 mm

Geëxtrudeerd aluminium wandaansluitprofiel in legering EN-AW 6060 TW66, AlMgSi 0,5-F22. Hoogte : 62mm. Dikte : 1,5mm. Geleverd op standaardlengten van 3000 mm. Het profiel kan worden geleverd met of zonder geponste bevestigingsgaten. De gaten zijn sleufvormig 20x6 mm met een tussenafstand van 300 mm. Leverbaar in de uitvoeringen : alu brut, geanodiseerd mat-natuurkleur 20 μ (qualanod label) of gemoffeld in ral-kleur naar keuze (qualicoat label).

Schaal: 1/1